

DOI: 10.11931/guihaia.gxzw201708026

引文格式: 王宝庆, 徐业勇, 王明, 等. 塔里木盆地西北缘核桃坚果生化成分多样性分析 [J]. 广西植物, 2018, 38(2):145-152
WANG BQ, XU YY, WANG M, et al. Diversity analysis on biochemical components of walnut germplasms in northwest Tarim Basin [J].
Guihaia, 2018, 38(2):145-152

塔里木盆地西北缘核桃坚果生化成分多样性分析

王宝庆^{1,2}, 徐业勇², 王明², 张永坡³, 巴图², 巴哈提牙儿², 裴东^{1*}

(1. 中国林业科学研究院 林业研究所, 林木遗传育种国家重点实验室, 北京 100091; 2. 新疆林业科学院, 乌鲁木齐 830002; 3. 中国林木种子子公司, 北京 110000)

摘要: 该研究收集新疆塔里木盆地西北缘 44 份核桃资源, 其中树龄超过 50 a 的实生资源 41 份、主栽良种 3 个, 并对其主要生化成分蛋白质、糖、脂肪、氨基酸、油酸、亚油酸、亚麻酸、棕榈酸、硬脂酸进行了多样性分析。结果表明: 44 份资源的生化成分变异幅度大, 存在着丰富的多样性。各指标变异幅度由 4.93% ~ 30.93%, 香农-维纳指数 (H') 变幅为 1.38~2.02。17 种氨基酸变异幅度由 10.07% ~ 35.71%, 香农-维纳指数 (H') 变幅为 1.85~2.20。主要生化成分主成分分析显示蛋白质、糖、脂肪三个主要成分的累计贡献率达 81.67%。聚类分析表明, 群组间生化成分存在显著差异, 群组的聚类与地理分布有明显相关性, 流域相同的资源的生化成分构成比例具有相似性。与主栽品种相比, 实生资源在糖、蛋白质、脂肪等方面具有更高的变异幅度, 因而具有一定的开发潜力。

关键词: 新疆, 核桃, 实生种质资源, 生化成分多样性

中图分类号: Q945 文献标识码: A 文章编号: 1000-3142(2018)02-0145-08

Diversity analysis on biochemical components of walnut germplasms in northwest Tarim Basin

WANG Baoqing^{1,2}, XU Yeyong², WANG Ming², ZHANG Yongpo³,
BA Tu², BA Hatiyaer², PEI Dong^{1*}

(1. *Research Institute of Forestry, Chinese Academy of Forestry/Key Laboratory of Tree Genetics and Breeding*, Beijing 100091, China;
2. *Xinjiang Academy of Forestry*, Urumqi 830002, China; 3. *China National Forest Seed Corporation*, Beijing 110000, China)

Abstract: Forty-four walnut resources were collected from the northwestern margin of the Tarim Basin in Xinjiang, of which forty-one are 50 years old and three main varieties. The main biochemical components of protein, sugar, fat, amino acids, oleic acid, linoleic acid, linolenic acid, palmitic acid, octadecanoic acid were analyzed. The results showed that the biochemical composition of 44 resources varied greatly, and there were abundant diversities. The variation of sugar and other nine indexes ranged from 4.93% to 30.93%, Shannon-Wiener index (H') was 1.38-2.02. The variation range of seventeen amino

收稿日期: 2017-10-19

基金项目: 国家科技支撑计划项目 (2013BAD14B0103) [Supported by the National Key Technology R & D Program of China (2013BAD14B0103)]。

作者简介: 王宝庆 (1979-), 男, 河北唐山人, 博士研究生, 助理研究员, 从事核桃资源收集与评价研究, (E-mail) 309114577@qq.com。

* 通信作者: 裴东, 博士, 研究员, 从事核桃育种栽培研究, (E-mail) 1365388727@qq.com。

acids ranged from 10.07% to 35.71%, Shannon-Wiener index (H') was 1.85–2.20. The principal component analysis on main biochemical components showed that the accumulative contribution rate of three main components of protein, sugar and fat was 81.67%. Cluster analysis showed that there were significant differences in the biochemical components among the groups, and the clustering of the groups was closely related to the geographical distribution, and the proportion of biochemical components in the same resources in the basin was similar. Compared with the main varieties, the real resources have higher variability in sugar, protein, fat and other aspects, and have certain potential for development.

Key words: Xinjiang, walnut (*Juglans regia*), origin germplasms, biochemical diversity

核桃 (*Juglans regia*) 野生类型主要分布在巴尔干半岛, 南里海地区, 喀尔巴阡山脉的土耳其、伊朗、伊拉克、阿富汗, 俄罗斯南部地区和中国的新疆、西藏地区 (段盛焯等, 1984; 马和平等, 2011; Wang et al, 2015; Aradhya et al, 2006)。新疆核桃种质资源单独作为一个地理生态型 (奚声珂, 1987; 吴燕民等, 2000) 主要分布在塔里木盆地环状绿洲区的西南边缘和北缘地区 (严兆福, 1994), 处于古丝绸之路的交通要道区域。其开发与利用使我国的核桃良种选育取得丰硕成果, 国内 80% 的良种与其相关 (韩华柏和何方, 2004), 这奠定其在我国选种育种方面重要的地位。核桃坚果仁主要生化成分是品质优劣的物质基础, 许多生化成分具有遗传稳定性, 探究实生核桃资源的生化成分多样性, 可为发掘利用优异核桃种质资源奠定基础。

国内已有研究者对良种和少量实生资源进行坚果品质分析和评价, 多集中在核桃仁的成分分析和营养评价 (田贝贝等, 2009; 于沛沛等, 2015; 毛小英和华欲飞, 2011; 张建华等, 2008; 王滑等, 2015), 不同品种、产地的坚果综合评价和差异性分析 (张美勇等, 2008; 苏彦莘等, 2016; 潘学军等, 2013; 朱振宝等, 2015; 冯春艳等, 2009; 虎海防等, 2013), 运用 ALFP, SSR 和 ISSR 等分子标记手段对新疆核桃种质资源遗传多样性研究 (何健等, 2013; 曾斌等, 2012; 李超等, 2011; 金强等, 2009)。该文在对阿克苏绿洲的托什干河、库玛力克河、阿克苏河流域和喀什绿洲的叶尔羌河流域的核桃资源开展广泛野外调查取样的基础上, 对 44 份资源的主要生化成分进行了测定, 旨在对生化成分进行抽样比对, 探究其生化成分多样性的丰富程度,

生化成分的构成比例与地理区域的相关性, 分析其潜在的开发利用价值, 为新疆核桃种质资源创新利用做基础性工作。

1 材料与方法

1.1 材料

在环塔里木盆地西缘喀什和北缘阿克苏绿洲区域 (77°24'—80°14' E, 37°52'—41°16' N) 3 a 的走访和调查, 确定了农家实生类型的集中分布居群, 根据核桃野外调查测定项目和方法 (严兆福, 1994), 根据资源的树龄, 树体特征, 坚果表型特征, 丰产性、特异性和采样时坚果是否完全成熟, 最终确定农家实生类型树龄在 50 a 以上的 41 个单株, 其中托什干河流域 17 个, 包含乌什县火箭乡的火 3、火 5、火 6、火 7、火 8、火 9、火 11; 阿克苏市依杆旗乡的依 1、依 2、依 3、依 4、依 5、依 6、依 7、依 8、依 9、依 10。库玛力克河流域 9 个, 包括温宿县吐木秀克镇的吐 1、吐 2、厚 1、核 1、生 1; 萨瓦甫齐牧场的萨 4、萨 5、萨 7、萨 8。阿克苏河流域 3 个, 包括库木巴什镇库 3、库 4、库 8。叶尔羌河流域 12 个, 包括叶城县的叶 1、叶 2、叶 3、叶 4、叶 5、叶 6、7、叶 8、叶 9、叶 10、叶 11、叶 12。库玛力克河流域的 3 个主栽品种, 新新 2 号、温 185 号和新温 179 号。每份随机收集坚果 100 粒, 生化成分取 30 粒坚果果仁混合样, 平行重复测定 2 次。

1.2 方法

蛋白质采用凯氏定氮法测定, 检测仪器为 8400 型, 将样品分成两份, 采用平行样检测, 检测流程依照 GB 5009.5-2010, 氮换算为蛋白质的系数选择为 6.25。还原糖采用酸水解法, 样品分成两

表 1 44 份核桃资源的生化成分

Table 1 Biochemical components of 44 walnut germplasm (n = 44)

编号 Code	蛋白质 Protein (%)	糖 Sugar (%)	脂肪 Fat content (%)	棕榈酸 Palmitic acid (%)	硬脂酸 Octadecoi- c acid (%)	油酸 Oleic acid (%)	亚油酸 Linoleic acid (%)	亚麻酸 Linolenic acid (%)	亚麻酸/ 亚油酸 Linoleic acid/ Linolenic acid	氨基酸 总和 Total amino acid (%)
依 1 Yi 1	20.4±0.00	2.7±0.07	67.2±0.49	6.8±0.02	1.7±0.04	15.8±0.07	66.1±0.07	9.5±0.14	0.14	15.3±0.92
依 2 Yi 2	19.9±0.42	2.6±0.00	66.4±0.42	6.0±0.00	2.0±0.00	18.0±0.00	61.7±0.00	12.3±0.07	0.20	14.5±0.07
依 3 Yi 3	12.0±0.07	2.7±0.07	73.8±0.78	6.0±0.00	2.3±0.00	28.5±0.00	51.4±0.00	11.7±0.00	0.23	10.2±0.07
依 4 Yi 4	16.5±0.00	2.3±0.14	71.4±0.07	5.8±0.00	1.9±0.00	19.1±0.00	61.8±0.00	11.5±0.07	0.19	12.9±0.07
依 5 Yi 5	16.7±0.00	2.3±0.00	70.6±0.35	6.3±0.00	2.1±0.00	25.3±0.00	55.0±0.07	11.3±0.00	0.21	13.4±0.21
依 6 Yi 6	21.2±0.07	2.4±0.00	67.2±0.49	6.6±0.00	1.8±0.00	24.2±0.00	58.3±0.00	9.1±0.00	0.16	16.6±0.35
依 7 Yi 7	20.9±0.00	2.6±0.00	64.8±0.64	6.7±0.00	2.2±0.00	26.0±0.07	56.4±0.00	8.7±0.00	0.15	16.0±0.35
依 8 Yi 8	18.0±0.07	2.7±0.00	67.4±0.42	6.2±0.07	1.9±0.00	30.5±0.00	52.4±0.00	9.0±0.00	0.17	14.3±0.00
依 9 Yi 9	18.6±0.07	3.0±0.07	67.0±0.57	6.4±0.00	1.6±0.00	25.1±0.00	55.4±0.00	11.4±0.00	0.21	15.6±0.00
依 10 Yi 10	17.5±0.00	2.6±0.07	69.5±0.85	6.5±0.00	2.2±0.00	31.3±0.00	49.7±0.00	10.3±0.00	0.21	14.7±0.21
吐 1 Tu 1	14.7±0.14	2.8±0.00	71.3±0.14	6.1±0.00	1.9±0.00	28.4±0.00	49.1±0.00	14.6±0.00	0.30	11.8±0.00
吐 2 Tu 2	17.7±0.00	2.6±0.00	68.8±0.07	7.1±0.07	2.1±0.00	12.4±0.00	66.1±0.07	12.4±0.00	0.19	14.8±0.00
库 3 Ku 3	18.3±0.00	3.2±0.00	68.8±0.07	7.0±0.00	2.3±0.00	14.9±0.00	62.4±0.00	13.4±0.00	0.21	15.3±0.00
库 4 Ku 4	19.1±0.00	2.9±0.00	66.0±0.78	6.0±0.00	2.1±0.00	34.6±0.00	46.7±0.07	10.7±0.00	0.23	16.0±0.07
库 8 Ku 8	17.0±0.07	3.1±0.00	69.0±0.21	6.1±0.00	2.4±0.00	29.8±0.14	51.3±0.21	10.5±0.07	0.20	14.5±0.14
厚 1 Hou 1	19.4±0.07	3.0±0.07	66.4±0.35	5.9±0.00	2.2±0.00	17.1±0.00	63.4±0.07	11.4±0.00	0.18	17.4±0.00
核 1 He 1	14.2±0.07	2.8±0.00	71.0±0.07	6.0±0.00	2.5±0.00	25.7±0.00	53.7±0.00	12.2±0.00	0.23	11.7±0.21
生 2 Sheng 2	21.8±0.07	3.1±0.00	63.1±0.14	6.7±0.00	2.5±0.07	15.1±0.00	65.8±0.00	9.9±0.00	0.15	18.4±0.42
萨 4 Sa 4	20.0±0.07	3.3±0.14	63.8±0.07	6.1±0.00	2.2±0.00	24.7±0.00	52.3±0.07	4.7±0.00	0.09	17.3±0.00
萨 5 Sa 5	21.8±0.00	2.6±0.07	65.4±0.35	7.0±0.00	2.1±0.00	26.8±0.07	53.4±0.00	10.7±0.00	0.20	18.6±0.00
萨 7 Sa 7	19.9±0.28	2.5±0.00	67.6±0.42	6.9±0.07	2.1±0.14	30.6±0.57	50.8±0.14	9.6±0.14	0.19	15.9±0.14
萨 8 Sa 8	21.0±0.07	2.2±0.07	68.3±0.14	7.3±0.00	2.4±0.14	30.7±0.07	48.4±0.07	11.4±0.21	0.24	17.5±0.21
火 3 Huo 3	16.6±0.07	3.1±0.14	68.1±0.14	5.0±0.00	2.0±0.00	31.0±0.00	47.6±0.00	14.3±0.00	0.30	14.6±0.00
火 5 Huo 5	17.5±0.00	3.0±0.07	66.8±0.07	5.9±0.00	1.9±0.00	23.3±0.00	57.6±0.00	11.3±0.07	0.20	13.9±0.07
火 6 Huo 6	18.5±0.00	2.7±0.00	67.9±0.71	6.7±0.07	1.8±0.00	18.2±0.00	60.2±0.00	13.1±0.00	0.22	14.5±0.42
火 7 Huo 7	21.4±0.07	2.6±0.21	64.3±0.42	5.3±0.00	1.4±0.00	10.6±0.00	67.8±0.00	14.9±0.00	0.22	15.6±0.00
火 8 Huo 8	21.0±0.07	2.8±0.00	65.1±0.00	5.6±0.07	2.2±0.07	19.6±0.07	62.4±0.00	10.4±0.07	0.17	17.6±0.35
火 9 Huo 9	18.4±0.07	2.8±0.07	67.2±0.14	6.2±0.07	2.2±0.00	15.6±0.00	62.9±0.07	13.1±0.07	0.21	15.9±0.00
火 11 Huo 11	19.9±0.00	2.8±0.07	66.3±0.00	6.4±0.00	1.7±0.07	23.9±0.07	58.2±0.00	9.8±0.00	0.17	16.1±0.42
叶 1 Ye 1	22.6±0.11	2.9±0.00	63.6±0.35	6.8±0.00	2.0±0.00	22.7±0.00	56.7±0.00	11.8±0.00	0.21	21.2±0.00
叶 2 Ye 2	21.6±0.00	7.2±0.21	54.2±0.14	5.9±0.00	2.0±0.00	19.2±0.00	62.0±0.00	10.9±0.00	0.18	19.3±0.42
叶 3 Ye 3	21.4±0.07	2.4±0.00	63.6±0.35	7.1±0.00	2.5±0.00	21.1±0.00	59.5±0.00	9.9±0.00	0.17	20.3±0.57
叶 4 Ye 4	18.8±0.21	1.4±0.00	62.2±0.49	5.0±0.00	2.4±0.00	30.4±0.00	53.1±0.00	9.2±0.00	0.17	16.9±0.57
叶 5 Ye 5	15.4±0.00	3.2±0.00	67.2±0.21	6.4±0.00	3.2±0.00	20.2±0.07	58.9±0.00	11.5±0.00	0.20	13.8±0.49
叶 6 Ye 6	18.6±0.07	5.6±0.14	67.6±0.07	6.0±0.00	2.1±0.00	20.0±0.00	59.8±0.00	12.1±0.00	0.20	16.5±0.00
叶 7 Ye 7	21.6±0.71	3.8±0.14	61.6±0.28	5.8±0.00	2.2±0.00	27.0±0.00	56.0±0.00	9.1±0.00	0.16	19.2±0.00

续表1

编号 Code	蛋白质 Protein (%)	糖 Sugar (%)	脂肪 Fat content (%)	棕榈酸 Palmitic acid (%)	硬脂酸 Octadecic acid (%)	油酸 Oleic acid (%)	亚油酸 Linoleic acid (%)	亚麻酸 Linolenic acid (%)	亚麻酸/ 亚油酸 Linoleic acid/ Linolenic acid	氨基酸 总和 Total amino acid (%)
叶 8 Ye 8	20.6±0.00	2.6±0.00	63.4±0.00	6.2±0.00	2.0±0.00	26.1±0.00	56.6±0.00	9.1±0.00	0.16	18.9±0.00
叶 9 Ye 9	21.7±0.00	2.6±0.14	63.6±0.00	6.1±0.00	2.1±0.00	25.8±0.00	56.7±0.00	9.3±0.00	0.16	19.4±0.28
叶 10 Ye 10	21.1±0.00	2.4±0.00	64.8±0.00	5.7±0.00	2.0±0.00	22.2±0.00	58.1±0.00	12.0±0.00	0.21	19.2±0.42
叶 11 Ye 11	20.4±0.00	2.2±0.00	62.4±0.07	5.9±0.00	2.2±0.00	18.4±0.00	59.9±0.00	13.7±0.00	0.23	18.4±0.00
叶 12 Ye 12	18.0±0.49	4.2±0.00	67.3±3.25	5.8±0.00	2.5±0.00	26.8±0.00	55.9±0.00	9.0±0.00	0.16	16.7±0.28
新 2 Xin 2	16.8±0.07	2.9±0.14	67.0±0.28	6.2±0.14	2.1±0.07	11.6±0.00	62.9±0.00	17.3±0.07	0.28	14.2±0.00
185	19.2±0.28	2.1±0.00	69.0±0.21	7.4±0.00	2.8±0.00	13.6±0.00	63.8±0.00	12.4±0.00	0.19	15.5±0.07
179	18.5±0.00	2.8±0.07	66.6±0.07	6.7±0.07	1.9±0.00	22.2±0.07	60.8±0.00	8.6±0.07	0.14	15.9±0.42

注: 棕榈酸、硬脂酸、油酸、亚油酸、亚麻酸为相对含量(以总脂肪酸含量为 100% 计)。

Note: Palmitic acid, octadecic acid, oleic acid, linoleic acid and linolenic acid are relative contents (with total fatty acid content of 100%).

份,经去除蛋白质后,其中的蔗糖经盐酸水解转化为还原糖,按还原糖进行测定,用平行样进行检测,检测流程依照 GB/T 5009.8-2008,蔗糖含量小于 10 g/100 g,结果保留 2 位有效数字。脂肪采用索氏抽提法测定,将样品用粉碎机粉碎过 40 目筛,分成两份,用平行样进行检测,检测流程依照 GB/T 5009.6-2003。硬脂酸、油酸等采用气相色谱法检测,仪器型号 GC2000 型气相色谱仪,检测器 FID,衰减 10°,色谱柱 FFAP,流量氮气 2.0 mL · min⁻¹,氢气 35 mL · min⁻¹,空气 350 mL · min⁻¹,进样量 1.00 μL,用平行样进行检测,检测流程依照 GB/T 17377-2008,按照面积一化法计算。氨基酸采用氨基酸分析仪检测,仪器型号 S433D 型,标准进样量为 30 μL,泵 1 压强为 400 kPa,泵 2 压强为 4 000 kPa,用平行样进行检测,检测流程依照 GB/T 5009.124-2003。

1.3 数据处理

应用 SPSS 统计软件计算数量性状的平均值(\bar{x})、最小值(Min.)、最大值(Max.)、标准差(s)、极差(Range)和变异系数(CV),并进行主成分分析;采用离差平方和法进行聚类分析,遗传距离为欧氏距离。在计算遗传香农-维纳指数(Shannon-Wiener)(H')(王新超等,2010)之前先对数量性状

进行质量化处理,再对数量性状进行 10 级分类,即 1 级 $< \bar{x} - 2s$, 10 级 $\geq \bar{x} + 2s$, 中间每级级差为 $0.5s$, 式中, \bar{x} 为平均数, s 为标准差。评价生化成分遗传多样性采用香农-维纳指数(H'), 即 $H' = - \sum_{i=1}^n p_i \ln p_i$ 。式中, p_i 为某性状第 i 种个体数占总个体的比例, n 为个体总数。

2 结果与分析

2.1 新疆核桃实生资源主要生化成分统计参数和变异系数

由表 1 和表 2 可知,新疆核桃实生资源的主要生化成分统计差异较大,变异幅度由大到小依次是糖>蛋白质>脂肪。糖最小值为 1.4,最大值为 7.2,变异系数最大为 30.93%。蛋白质最小值为 14.2,最大值为 22.6,变异系数为 12.21%。脂肪最小值为 54.2,最大值为 73.8,变异系数最小为 4.93%。蛋白质香农-维纳指数(H')最大为 2.02,糖最小为 1.38。脂肪酸的主要成分变异幅度由大到小为油酸>亚麻酸>硬脂酸>亚油酸>棕榈酸。亚麻酸/亚油酸的变异系数为 20.26%。

氨基酸变异幅度由大到小依次是甲硫氨酸>酪氨酸>丝氨酸>胱氨酸>谷氨酸>精氨酸>苏氨酸>

表 2 主要生化成分基本统计和香农-维纳指数 (H')Table 2 Basic statistic parameters and Shannon-Wiener index (H') of main biochemical components

生化成分 Biochemical component	平均值 Mean (\bar{x})	最大值 Max.	最小值 Min.	标准差 Standard deviation (s)	变异系数 CV (%)	香农-维纳指数 Shannon-Wiener index (H')
蛋白质 Protein (%)	19.00	22.6	12.0	2.32	12.21	2.02
糖 Sugar (%)	2.91	7.2	1.4	0.90	30.93	1.38
脂肪 Fat (%)	66.47	73.8	54.2	3.28	4.93	1.91
棕榈酸 Palmic acid (%)	6.26	7.4	5.0	0.56	8.98	1.92
硬脂酸 Octadecoic acid (%)	2.13	3.2	1.4	0.31	14.55	1.92
油酸 Oleic acid (%)	22.82	34.6	10.6	6.06	26.56	1.93
亚油酸 Linoleic acid (%)	57.48	67.8	32.3	5.43	9.45	1.82
亚麻酸 Linolenic acid (%)	11.12	17.3	4.7	2.14	19.24	1.72
氨基酸总和 Total amino acid (%)	16.05	21.2	10.2	2.36	14.70	2.00
天氨酸 Asp (%)	1.64	2.15	1.08	0.23	14.02	2.07
苏氨酸 Thr (%)	0.50	0.66	0.32	0.08	15.26	2.10
丝氨酸 Ser (%)	0.68	0.97	0.40	0.14	20.59	2.08
谷氨酸 Glu (%)	3.37	4.58	2.04	0.55	16.32	2.00
甘氨酸 Gly (%)	0.83	1.06	0.59	0.10	12.05	1.98
丙氨酸 Ala (%)	0.71	0.93	0.46	0.10	14.08	1.88
胱氨酸 Cystine (%)	0.20	0.32	0.09	0.04	20.00	2.11
缬氨酸 Val (%)	0.83	1.10	0.55	0.12	14.46	2.08
甲硫氨酸 Met (%)	0.14	0.28	0.05	0.05	35.71	1.85
异亮氨酸 Ile (%)	0.68	0.90	0.46	0.09	13.24	2.03
亮氨酸 Leu (%)	1.20	1.56	0.79	0.17	14.17	1.89
酪氨酸 Tyr (%)	0.48	0.69	0.28	0.12	25.00	2.04
苯丙氨酸 Phe (%)	0.74	1.04	0.46	0.08	10.71	2.07
组氨酸 His (%)	0.46	0.58	0.32	0.05	10.07	2.14
赖氨酸 Lys (%)	0.46	0.57	0.35	0.05	10.87	2.01
精氨酸 Arg (%)	2.54	3.26	1.49	0.40	15.75	2.20
脯氨酸 Pro (%)	0.61	0.75	0.40	0.08	13.11	1.95

缬氨酸>亮氨酸>丙氨酸>天氨酸>异亮氨酸>甘氨酸>脯氨酸>赖氨酸>苯丙氨酸>组氨酸。变异幅度由 10.07%~35.71%。精氨酸香农-维纳指数 (H') 最大为 2.20,甲硫氨酸最小为 1.85。

2.2 主要生化成分组成的主成分分析

对 44 份核桃坚果仁的 9 个主要生化成分组成进行主成分分析(表 3)。表 3 结果表明,蛋白质、糖、脂肪三个主成分的累计贡献率达 81.67%,这三个主成分是生化成分的主要构成,包含了所有性状的大部分信息,可以用来对材料进行综合评

价。其中:第一主成分贡献率达到 66.77%,贡献最大的是蛋白质含量,其次是糖含量,其中的脂肪、油酸和亚麻酸含量的影响为负值,反映的主要是油脂的信息;第二主成分贡献率为 9.35%,特征向量绝对值最大的是油酸含量,且其影响为负值;第三主成分中,棕榈酸的影响最大;第四主成分中,硬脂酸的影响最大。

2.3 聚类分析

根据 26 个主要生化成分组成的数据,对 44 个核桃资源进行聚类(图 1),并根据聚类结果,对各

表3 实生核桃主要生化成分的主成分分析

Table 3 Principal component analysis on main biochemical components in seedling walnuts

生化成分 Biochemical component	主成分 Principal components			
	1	2	3	4
蛋白质 Protein	0.895	0.097	-0.012	-0.291
糖 Sugar	0.191	0.129	-0.495	0.416
脂肪 Fat content	-0.820	-0.083	0.339	-0.157
棕榈酸 Palmitic acid	0.098	0.117	0.751	-0.367
硬脂酸 Octadecanoic acid	0.003	-0.062	0.627	0.661
油酸 Oleic acid	-0.071	-0.955	-0.028	0.121
亚油酸 Linoleic acid	0.179	0.904	-0.014	-0.166
亚麻酸 Linolenic acid	-0.342	0.546	-0.156	0.065
氨基酸总和 Total amino acid	0.998	-0.010	0.023	-0.009
特征值 Eigenvalue	17.36	2.43	1.44	1.32
累计贡献率(%) Cumulative rate	66.77	76.11	81.67	86.74

类群的生化成分组成进行比较分析(表4)。根据聚类结果,距离为5时,可将44份资源聚类成5个类群:第I类群包括8个资源,全部为叶尔羌河流域的资源,表现为蛋白质含量较高;第II类群包括15个资源,化学成分无明显特点;第III类群包括3个资源,脂肪含量最高,蛋白质含量最低;第IV类群包括10个资源,亚油酸和亚麻酸含量最高;第V类群包括8个资源,无明显特征。距离为2时(图1),聚为24组:I-i聚为5组,I-ii聚为7组;II-i聚为2组,II-ii聚为5组,II-iii聚为5组。44份资源中的18份来自相同流域的资源,2个1组,聚为9组,占聚类组的9/24,表明核桃资源坚果生化成分组成与地理流域存在明显相关性。

3 讨论

本研究结果表明新疆核桃实生资源生化成分

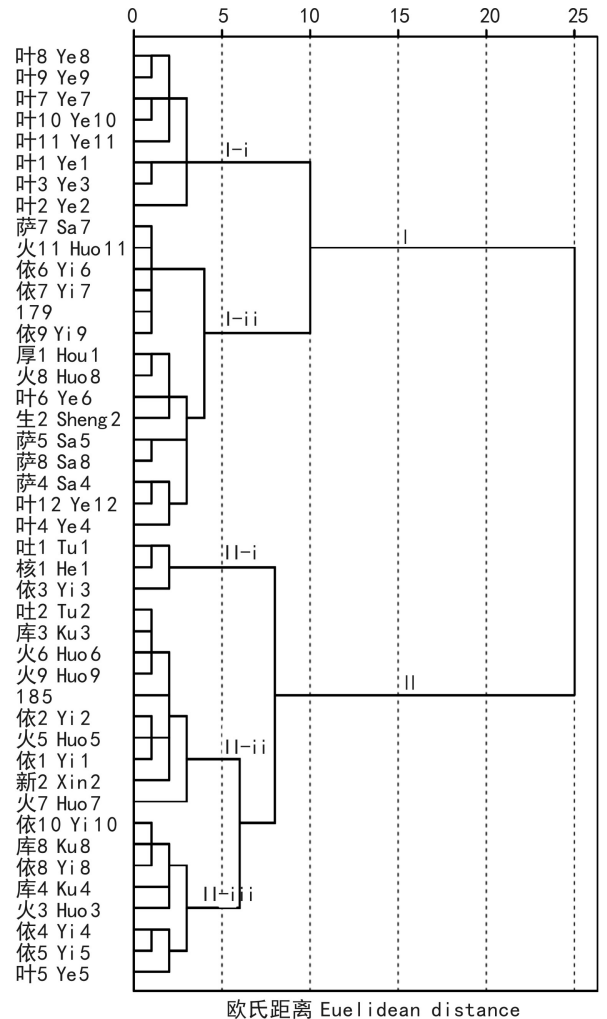


图1 塔里木盆地西北缘核桃资源的聚类分析
Fig. 1 Cluster analysis of northwest Tarim Basin walnuts germplasms

多样性较为丰富,除了糖、亚油酸、亚麻酸、甲硫氨酸、亮氨酸以外其它生化成分的香农-维纳指数(H')均大于1.90,这与曾斌等(2012)、何健等(2013)、李超等(2011)和金强等(2009)的研究认为新疆核桃遗传多样性丰富是一致的。联合国粮农组织推荐亚麻酸($\omega-3$)/亚油酸($\omega-6$)的推荐值为1:(5~10),推荐亚麻酸($\omega-3$)含量高的膳食食物,样品坚果仁亚麻酸/亚油酸的结果显示变化幅度大,大多在1:(5~10)范围内,个别比值达3:10,多样性可满足筛选需要,有开发出功能性食品的潜力。

聚类分析结果第I类群包括8个资源,全部为

表 4 不同类群生化成分的比较

Table 4 Comparison of biochemical components among four clusters

生化成分 Biochemical component	第 I 类群 Cluster I	第 II 类群 Cluster II	第 III 类群 Cluster III	第 IV 类群 Cluster IV	第 V 类群 Cluster V
	平均值±标准差 $\bar{x}\pm s$	平均值±标准差 $\bar{x}\pm s$	平均值±标准差 $\bar{x}\pm s$	平均值±标准差 $\bar{x}\pm s$	平均值±标准差 $\bar{x}\pm s$
蛋白质 Protein (%)	21.38±0.69a	19.96±1.27b	13.63±1.44d	18.81±1.42b	17.1±1.11c
糖 Sugar (%)	3.26±1.67a	2.95±0.95a	2.77±0.06a	2.72±0.29a	2.78±0.36a
脂肪 Fat content (%)	62.15±3.35c	65.91±1.80b	72.03±1.54a	67.34±1.41bc	68.65±1.82b
棕榈酸 Palmitic acid (%)	6.19±0.50a	6.34±0.61a	6.03±0.06a	6.46±0.65a	6.04±0.47a
硬脂酸 Octadecic acid (%)	2.13±0.18a	2.13±0.28a	2.23±0.31a	2.03±0.38a	2.23±0.43a
油酸 Oleic acid (%)	22.81±3.23a	24.21±4.75a	27.53±1.59a	15.4±3.76b	27.73±5.60a
亚油酸 Linoleic acid (%)	58.19±2.10b	56.96±4.93bc	51.40±2.30d	63.15±3.01a	52.93±5.33cd
亚麻酸 Linolenic acid (%)	10.73±1.68b	9.73±1.78b	12.83±1.55a	12.97±2.07a	11.14±1.52ab
氨基酸总和 Total amino acid (%)	19.49±0.87a	16.87±0.92b	11.23±0.9d	14.95±0.66c	14.28±0.94c

注:不同小写字母表示在 0.05 水平上差异显著(类群间比较)。

Note: Small letters represent the significantly differences at 0.05 level (comparison among groups).

叶尔羌河流域的资源,表现为蛋白质含量较高。当遗传距离为 2 时,44 份资源中的 18 份来自相同流域的资源,2 个 1 组,聚为 9 组,表明农家实生类型核桃资源生坚果化成分组成与地理流域存在明显相关性,地理环境在一定程度上影响核桃坚果成分含量。这与齐静(2009)分析同一核桃品种在不同地域的营养成分含量存在显著差异相符。本研究中主要生化成分构成比例与地理分布有相关性,叶尔羌河流域的资源蛋白质含量高于其它流域资源,与虎海防等(2014)分析新疆核桃营养成分产地指纹特征的结果相一致。原因可能是生态区域能够影响核桃坚果仁的成分构成比例,塔里木盆地周边绿洲是由天山、昆仑山的高山冰川融水形成的,同一河流形成的绿洲,在水、土壤、气候等生态环境较为一致。本研究从生化成分多样性来看,新疆核桃实生资源有较高的研究价值,但只对环塔里木盆地的西缘和北缘 44 份资源进行检测,检测的指标和数量都有很大的局限性,并且核桃坚果果仁生化成分只是评价体系的一个部分,要全面进行种质资源评价,还需要继续进行系统

的种质资源的普查、收集工作。

参考文献:

- ARADHYA MK, POTTER D, SIMON CJ, 2006. Origin, evolution, and biogeography of juglans: a phylogenetic perspective [J]. *Acta Horti*, 705: 85-94.
- DUAN SL, ZONG XP, DUAN YC, 1984. A preliminary research on germplasm resources of walnut in Tibet [J]. *J Fruit Sci*, (2): 34-40. [段盛焱,宗学普,段玉春,1984. 西藏核桃种质资源考察初报 [J]. *果树科学*, (2)(试刊):34-40.]
- FENG CY, SONG RF, LI CX, 2009. Fatty acids composition of different walnuts by gas chromatography [J]. *Food Sci*, 30 (24): 262-265. [冯春艳,荣瑞芬,历重先,2009. 不同核桃品种脂肪酸的气相色谱分析比较 [J]. *食品科学*, 30 (24): 262-265.]
- HAN HB, HE F, 2004. Retrospect and prospect of walnut breeding in China [J]. *Nonw For Res*, 22(3): 45-50. [韩华柏和何方,2004. 我国核桃育种的回顾与展望 [J]. *经济林研究*, 22(3): 45-50.]
- HE J, MA QG, XUE LT, et al, 2013. Genetic diversity on walnut cultivars in Xinjiang revealed by FISH-AFLP. [J]. *For Res*, 26(6): 730-735. [何健,马庆国,雪来提·牙生,等,2013. FISH-AFLP 分析新疆核桃品种遗传多样性 [J]. *林业科学研究*, 26(6): 730-735.]
- HU HF, SUNL, LIU FL, et al, 2013. Comparison of the differ-

- ence in quality of walnut in Xinjiang and the Hinterland [J]. *Xinjiang Agric Sci*, 50(11): 2060-2066. [虎海防, 孙丽, 刘凤兰, 等, 2013. 新疆与内地核桃品种的品质差异分析 [J]. *新疆农业科学*, 50(11): 2060-2066.]
- HU HF, TAO XD, SUN YL, et al, 2014. Discrimination of walnut according to geographic origin based on nutrient composition fingerprint analysis [J]. *Xinjiang Agric Sci*, 51(10): 1792-1796. [虎海防, 陶秀冬, 孙雅丽, 等, 2014. 新疆核桃营养成分产地指纹特征及判别分析 [J]. *新疆农业科学*, 51(10): 1792-1796.]
- JIN Q, YANG Y, WANG XJ, et al, 2009. Analysis of genetic diversity of germplasm resources of walnut in Xinjiang [J]. *Jiangsu Agric Sci*, (2): 28-31. [金强, 杨宇, 王新建, 等, 2009. 新疆核桃种质资源遗传多样性 AFLP 分析 [J]. *江苏农业科学*, (2): 28-31.]
- LI C, LUO SP, ZENG B, et al, 2011. Analysis of genetic diversity of germplasm resources of walnut (*Juglans regia* L.) revealed by ISSR in Xinjiang of China [J]. *Sci Agric Sin*, 44(9): 1871-1879. [李超, 罗淑萍, 曾斌, 等, 2011. 新疆核桃种质资源遗传多样性的 ISSR 分析 [J]. *中国农业科学*, 44(9): 1871-1879.]
- MA HP, ZHU XL, LIU WL, et al, 2011. Research on germplasm resources of walnut in Tibet [J]. *J Fruit Sci*, 28(1): 151-155. [马和平, 朱雪林, 刘务林, 等, 2011. 西藏核桃种质资源研究 [J]. *果树学报*, 28(1): 151-155.]
- MAO XY, HUA YF, 2011. Research of chemical composition and properties of thin-shelled walnut in Xinjiang [J]. *Sci Technol Food Ind*, 32(9): 389-392. [毛小英, 华欲飞, 2011. 新疆薄皮核桃的化学组成及特性的研究 [J], *食品工业科技*, 32(9): 389-392.]
- PAN XJ, ZHANG WE, LI QQ, et al, 2013. Principal component analysis and cluster analysis of sensory and nutritional quality of walnut [J]. *Food Sci*, 134(8): 195-198. [潘学军, 张文娥, 李琴琴, 等, 2013. 核桃感官和营养品质的主成分及聚类分析 [J]. *食品科学*, 134(8): 195-198.]
- QI J, 2009. Research on the appearance quality and nutrition quality of walnut in China [D]. Baoding: Agricultural University of Hebei Province. [齐静, 2009. 中国主栽区核桃坚果品质研究 [D]. 保定: 河北农业大学.]
- SU YP, ZHAO S, WANG M, et al, 2016. Variation analysis and comprehensive evaluation on nut quality of precocious walnut strains in Xinjiang [J]. *J Agric Univ Hebei*, 39(3): 31-36. [苏彦苹, 赵爽, 王明, 等, 2016. 8 个新疆早实核桃优株坚果品质变异分析及综合评价 [J]. *河北农业大学学报*, 39(3): 31-36.]
- TIAN BB, GAO JS, ZHAO M, 2009. Evaluation on nutrition of fatty acids and amino acid of walnut in the Southern Xinjiang [J]. *Xinjiang Agric Sci*, 46(5): 970-974. [田贝贝, 高疆生, 赵明, 2009. 南疆核桃品种脂肪酸及氨基酸的营养评价 [J]. *新疆农业科学*, 46(5): 970-974.]
- WU YM, LIU Y, DONG FX, et al, 2000. Study on different ecological types of Chinese walnut (*J. regia*) using RAPD markers [J]. *J Beijing For Univ*, 22(5): 23-25. [吴燕民, 刘英, 董凤祥, 等, 2000. 应用 RAPD 对我国栽培核桃不同地理生态类型的研究 [J]. *北京林业大学学报*, 22(5): 23-25.]
- WANG H, PAN G, MA QG, et al, 2015. Varieties of fatty acid contents in kernels from different walnut populations of Tibet [J]. *Nonw For Res*, 33(3): 126-129. [王滑, 潘刚, 马庆国, 等, 2015. 西藏不同居群核桃核仁中脂肪酸成分的含量变化 [J]. *经济林研究*, 33(3): 126-129.]
- WANG H, WU WB, PAN G, et al, 2015. Analysis of genetic diversity and relationships among 86 Persian walnut (*Juglans regia* L.) genotypes in Tibet using morphological traits and SSR markers [J]. *J Pomol Hortic Sci*, 90(5): 563-570.
- WANG XC, CHEN L, YANG YJ, 2010. Biochemical diversity analysis of tea germplasms in Guangxi [J]. *J Plant Gene Res*, 11(3): 309-314. [王新超, 陈亮, 杨亚军, 2010. 广西茶树资源生化成分多样性分析 [J]. *植物遗传资源学报*, 11(3): 309-314.]
- XI SK, 1987. Gene resources of juglance and genetic improvement of *Juglans regia* in China [J]. *Sci Silv Sin*, 23(3): 342-349. [奚声珂, 1987. 我国胡桃属 (*Juglans* L.) 种质资源与核桃 (*Juglans regia* L.) 育种 [J]. *林业科学*, 23(3): 342-349.]
- YAN ZF, 1994. *Xinjiang Walnut* [M]. Urumqi: Xinjiang Science and Technology Press: 10-12. [严兆福, 1994. *新疆核桃* [M]. 乌鲁木齐: 新疆科技卫生出版社: 10-12]
- YU PP, YU MM, JIANG QX, et al, 2015. Composition analysis and nutritional evaluation of representative walnut kernels from different areas [J]. *J Anhui Agric Sci*, 43(18): 296-299. [于沛沛, 于萌萌, 姜启兴, 等, 2015. 不同产地核桃仁的成分分析及营养评价 [J]. *安徽农业科学*, 43(18): 296-299.]
- ZENG B, TIAN J, LI J, 2012. Analysis of genetic diversity of eight nature walnut populations by using SSR marker in Xingjiang, China [J]. *Xinjiang Agric Sci*, 49(12): 2180-218. [曾斌, 田嘉, 李疆, 2012. 新疆核桃 8 个天然群体遗传多样性的 SSR 评价 [J]. *新疆农业科学*, 49(12): 2180-218.]
- ZHANG JH, LI QW, YANG XH, et al, 2008. Study on main nutrient component of Dayao walnut in Yunnan Province [J]. *SW Chin J Agric Sci*, 21(4): 1048-1054. [张建华, 黎其万, 杨晓洪, 等, 2008. 大姚核桃的主要营养成分分析 [J]. *西南农业学报*, 21(4): 1048-1054.]
- ZHANG MY, XU Y, LIU JF, et al, 2008. Analyses the nut qualities of different walnut cultivars [J]. *Chin Agric Sci Bull*, 24(12): 313-316. [张美勇, 徐颖, 刘嘉芬, 等, 2008. 核桃不同品种果实坚果品质分析 [J]. *中国农学通报*, 24(12): 313-316.]
- ZHU ZB, LIU M Y, YI JH, et al, 2015. Comparison of physicochemical property fatty acid composition and oxidative stability of walnut oil from different origins [J]. *Chin Oils Fats*, 40(3): 87-90. [朱振宝, 刘梦颖, 易建华, 等, 2015. 不同产地核桃油理化性质、脂肪酸组成及氧化稳定性比较研究 [J]. *中国油脂*, 40(3): 87-90.]